



小型濁水処理装置

CL30 型



福島県の除染現場で稼働している

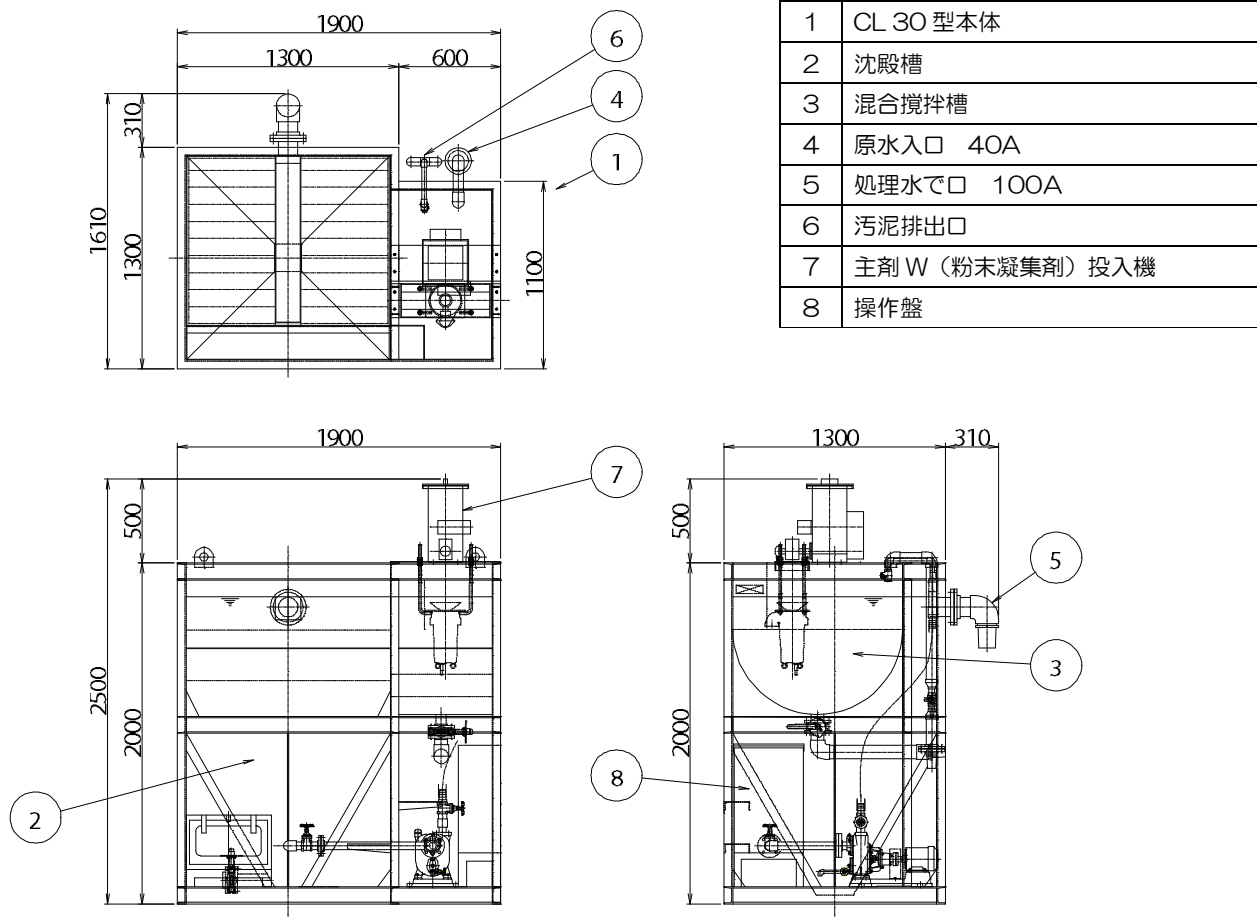


- ◇ 弊社の粉末混合技術を取り入れた高速凝集沈殿槽です。
- ◇ シンプル構造で操作性・メンテナンス性に優れております。
- ◇ ラクキラー 21 主剤Wとの併用で絶大な回収効果を発揮します。



株式会社
トータル エス・ケー

外形寸法図

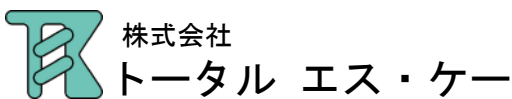


※: 仕様・構成、その他改良等により寸法を変更する場合があります。

装置仕様

回収方式	連続高速沈殿回収	
材質	本体接液部/SUS304 製、架台・補強部/SS 製	
回収対象	水性塗料カス、土木工事等排出濁水等	
スペック	本体重量	およそ 1.2t
	処理流量	3.0t/時間
	カス除去率	約 90%
	処理循環水量	MAX100t
付帯装備	取水ポンプ・粉末凝集剤投入機・制御盤	
オプション (別途見積り)	薬注装置各種、塗料カス台車他	

※: スペックは目安です。塗料や塗料カス・汚泥の性質により変わります。



本社・工場
〒379-2211 群馬県伊勢崎市市場町 2-456-2
TEL 0270-75-3337 FAX 0270-75-3030

愛知営業所
〒470-1218 愛知県豊田市上郷町 2-1-6
TEL 0565-25-4114 FAX 0565-25-4117

お問い合わせ先